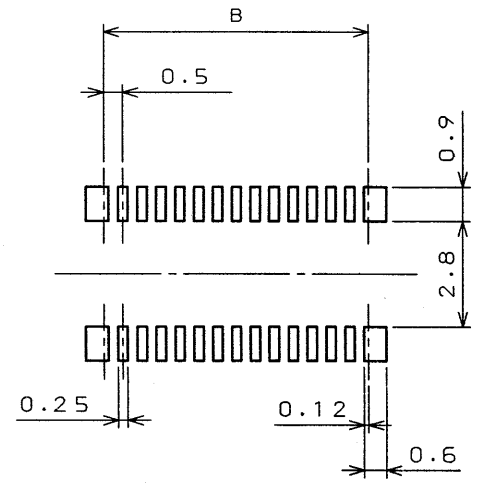
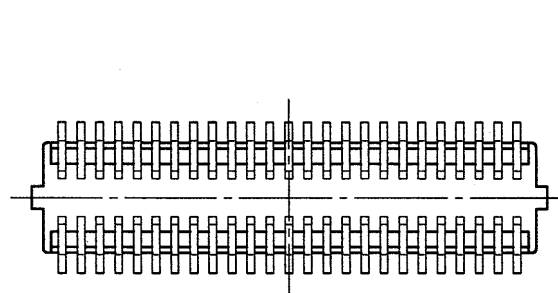
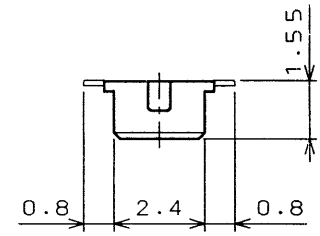
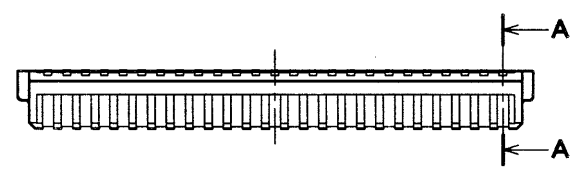
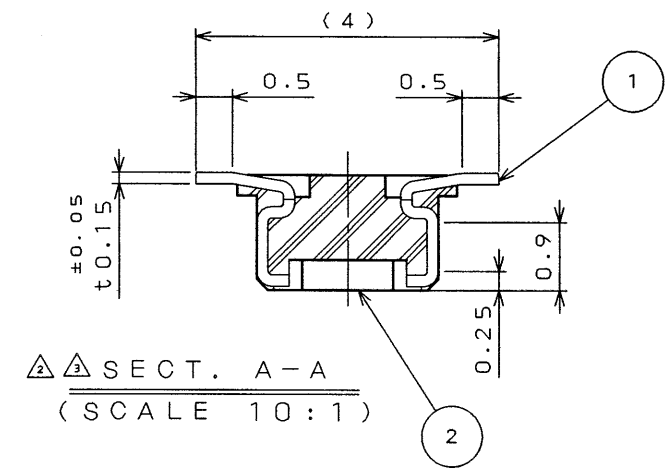


6ES1539
(DRAWING NO.)

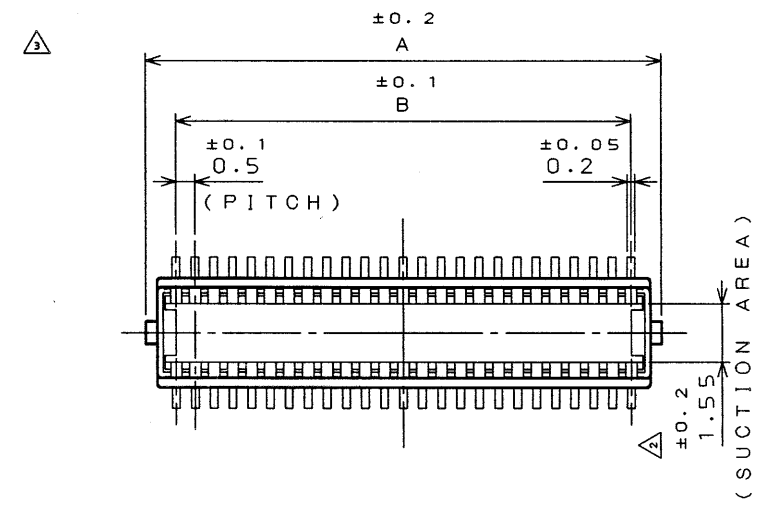
SYM. 版数	DCN NO.	DESCRIPTION 変更内容	DATE 年月日	DRAWN 製図	CHECKED 担当	APP'D 査閲	APP'D 承認
2	39442	CHANGED FORM	4.Feb'97		H.AMEMIYA	—	T.MORINO
3	40000	CHANGED FORM	14.May'97	H.SAKURADA	H.AMEMIYA	—	<i>T.Morino</i>



APPLICABLE P. C. B. DIMENSIONS (REF.)



NO. OF CONTACTS	A	B
20	6.1	4.5
30	8.6	7
40	11.1	9.5
50	13.6	12
60	16.1	14.5
70	18.6	17
80	21.1	19.5
100	26.1	24.5



2	INSULATOR	1	HEAT RESISTING PLASTICS	COLOR: BLACK
1	CONTACT	N	COPPER ALLOY	GOLD PLATING CONTACT AREA: 0.1μm MIN. GOLD PLATING
ITEM 符号	DESCRIPTION 名称	Q'TY 個数	MATERIAL 材料	FINISH 仕
仕様書 (REFERENCE DOCUMENT)		第1版 (DATE) 26. Nov. '96	尺度 (SCALE) 5:1	REMARKS JAE CONNECTOR COM
公差 (GENERAL TOLERANCE)		製図 (DR.)	名称 (TITLE) IL-312-A**P -VF-A1	 JAPAN AVIATION ELECTRONICS INDUSTRY, LTD. 日本航空電子工業株式会社 図面番号 (DRAWING NO.) SJ031539
寸法 (DIMENSION)	角度 (ANGLES)	担当 (CHK.) H.AMEMIYA		
· ±0.8	×° ±	査閲 (APP.)		
·X ±0.4	×°X ±	承認 (APP.) T.MORINO	シリーズ (SERIES) IL-312	版数 (SYM.) 3
·XX ±0.1				
·XXX ±				

DOF-C-212B(95.03)

JAE Connector Div. Proprietary.
Copyright © Japan Aviation Electronics Industry, Ltd.

THIS DRAWING CONTAINS INFORMATION THAT IS PROPRIETARY TO JAE AND SHOULD NOT BE USED WITHOUT WRITTEN PERMISSION.
本図面は日本航空電子工業(株)の所有する情報を含むもので当社の許可なく複製を禁止する

CDS-96-180-10641

SIZE A3